

たしかめプリント【小学校5年生】数と計算①



年 組 番 名前

次の問題に答えましょう。

- (1) $\square \div 0.8$ の商の大きさについて考えます。 \square には0でない数が入ります。
下の **1** から **3** までの中から、正しいものを1つ選んで、その番号
を書きましょう。

レベル7

- $\square \div 0.8$ の商は、 \square より大きくなる。
- $\square \div 0.8$ の商は、 \square より小さくなる。
- $\square \div 0.8$ の商は、 \square と同じになる。

(答え)

- (2) $2.1 \div 0.7$ を、「わられる数とわる数に同じ数をかけても商は変わらない」というわり算の性質を使って、次のように計算します。

レベル6

$$\begin{array}{ccccccc} 2.1 & \div & 0.7 & = & \boxed{\text{ウ}} \\ \downarrow 10 \text{ をかける} & & \downarrow 10 \text{ をかける} & & \\ \boxed{\text{ア}} & \div & 7 & = & \boxed{\text{イ}} \end{array}$$

上の ア 、 イ 、 ウ に入る数を書きましょう。

(答え) ア

イ

ウ

たしかめプリント【小学校5年生】数と計算③



年 組 番 名 前

1 m あたりの値段が 60 円のリボンを何 m か買います。

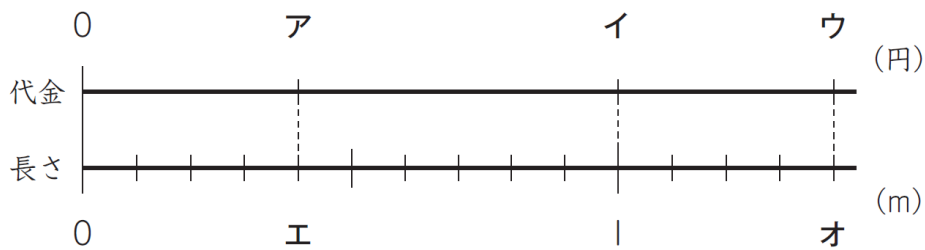
そのときの代金の求め方を考えます。

- (1) リボンを 0.4 m 買います。このときの代金を□円として、リボンの長さ
と代金の関係を下の図に表します。

「1 m あたりの値段の 60」、「買う長さの 0.4」、「0.4 m 分の代金の□」
のそれぞれの場所は、下の図のどこになりますか。

ア から オ までの中から、あてはまるものを1つずつ選んで、その
記号を書きましょう。

レベル 6



(答え) 60 の場所 0.4 の場所 □ の場所

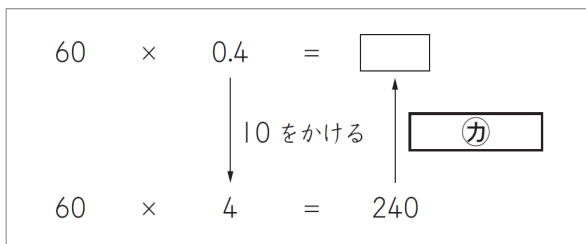
- (2) 0.4 m 分の代金を求めるための式を、 60×0.4 としました。

60×0.4 の答えを求めるために、次のように、 60×4 の答え
使います。

レベル 4

㊦ ではどのようなことをしますか。

下の 1 から 3 までの中から1つ選んで、その番号を書きましょう。



1 10 をかける

2 10 でわる

3 そのまま答えにする

(答え)

たしかめプリント【小学校5年生】数と計算④



年 組 番 名前

次の計算をしましょう。

(1) $\frac{1}{3} + \frac{2}{5}$

レベル3

(2) $\frac{5}{9} - \frac{1}{4}$

レベル5

(3) $\frac{2}{9} \times 4$

レベル4

(4) $\frac{2}{9} \times 3$

(答えが約分できるときは、約分しましょう。)

レベル4

たしかめプリント【小学校5年生】数と計算⑤



年 組 番 名前

次の計算をしましょう。

(1) $5 \div 9$ (商を分数で表しましょう。)

レベル7

(2) $\frac{5}{6} \div 7$

レベル5

(3) 9.3×0.8

レベル5

(4) $18 \div 0.9$

レベル6

たしかめプリント【小学校5年生】数と計算⑥



年 組 番 名 前

- (1) 8と12の最小公倍数を書きましょう。

レベル5

(答え)

- (2) 答えが $12 \div 0.8$ の式で求められる問題を、下の **1** から **4** までの中からすべて選んで、その番号を書きましょう。

レベル8

- 1** 1 mの重さが12 kgの鉄の棒^{ぼう}があります。
この鉄の棒0.8 mの重さは何kgですか。
- 2** 0.8 Lで板を12 m²ぬることができるペンキがあります。
このペンキ1 Lでは、板を何m²ぬることができますか。
- 3** 赤いテープの長さは12 cmです。
白いテープの長さは、赤いテープの長さの0.8倍です。
白いテープの長さは何cmですか。
- 4** 長さが12 mのリボンを0.8 mずつ切っていきます。
0.8 mのリボンは何本できますか。

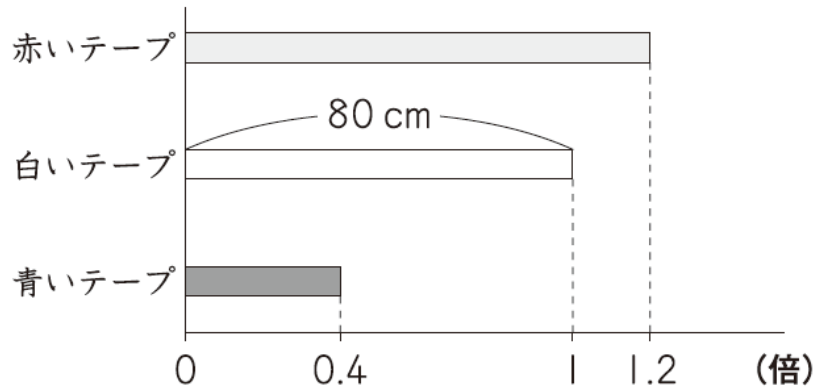
(答え)

たしかめプリント【小学校5年生】数と計算⑦



年 組 番 名 前

下の図のように、白いテープの長さをもとにして、赤いテープと青いテープの長さを表しました。



(1) 赤いテープの長さを求める式を、下の **1** から **4** までの中から1つ選んで、その番号を書きましょう。

レベル6

- 1 $80 + 0.2$
- 2 $80 - 0.2$
- 3 80×1.2
- 4 $80 \div 1.2$

(答え)

(2) 青いテープの長さを求める式を、下の **1** から **4** までの中から1つ選んで、その番号を書きましょう。

レベル7

- 1 $80 + 0.6$
- 2 $80 - 0.6$
- 3 80×0.4
- 4 $80 \div 0.4$

(答え)

たしかめプリント【小学校5年生】数と計算⑧



年 組 番 名前

さくらさんたちは、学校の黒板に輪かざりをつけようと思い、先生から折り紙をもらいました。折り紙の枚数は100枚でした。

1枚の折り紙からは、折り紙の輪を5個作ることができます。

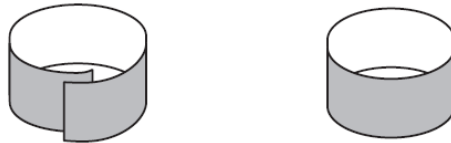
折り紙の輪を30個つなげて、輪かざりを1本作ります。

輪かざり1本の作り方

- ① 折り紙を同じはばで5つに切ります。



- ② 切った折り紙のはしの部分にのりをつけて、もう一方のはしの部分と重ねてはりあわせると、折り紙の輪が1個できます。



- ③ 折り紙の輪を次のようにつなげていきます。



- ④ 折り紙の輪を30個つないだものを、輪かざり1本とします。

さくらさんたちは、**図1**のように、横の長さが7 mの黒板を、50 cmずつに区切って、上の部分に輪かざりを1本ずつたるませながらつけようと計画しています。

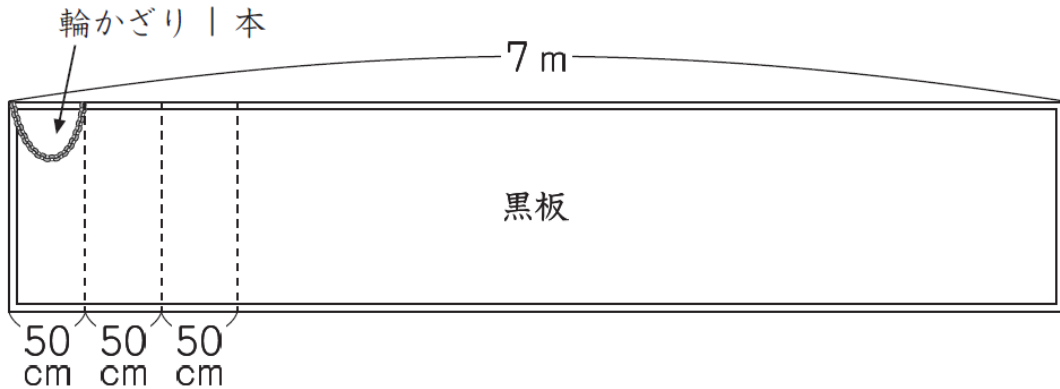


図1

もらった折り紙は、赤、青、黄、緑の4色が、それぞれ同じ枚数ずつありました。

さくらさんは、折り紙の輪を、**図2**のように、赤、青、黄、緑の順にくり返してつなげ、輪かざり1本を作ってみました。

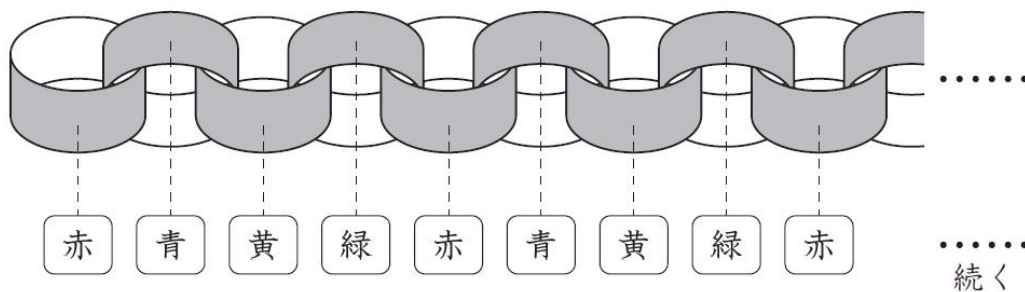


図2

(2) 上の**図2**のように、1個目の折り紙の輪の色を赤にして、輪かざり1本を作ったとき、30個目の折り紙の輪の色は何色ですか。

下の**1**から**4**までの中から1つ選んで、その番号を書きましょう。

- 1** 赤
- 2** 青
- 3** 黄
- 4** 緑

レベル8

(答え)

たしかめプリント【小学校5年生】数と計算⑨



年 組 番 名 前

- (1) 1 m あたりの値段が60 円のリボンを何 m か買います。
そのときの代金の求め方を考えます。

リボンを 2 m 買ったときの代金はいくらですか。また、リボンを 3 m 買ったときの代金はいくらですか。それぞれ答えを書きましょう。

レベル3

(答え) 2m買ったとき 3m買ったとき

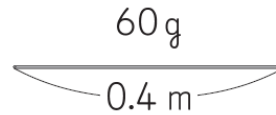
たしかめプリント【小学校5年生】数と計算⑩



年 組 番 名 前

0.4 m の重さが 60g の針金^{はりかね}があります。

この針金について、次の問題に答えましょう。



- (1) 針金 0.2 m の重さは何 g ですか。また、針金 0.1 m の重さは何 g ですか。
それぞれ答えを書きましょう。

レベル 6

(答え)

- (2) 針金 1 m の重さは何 g になるかを考えます。

1 m の重さを \square g として、針金の長さ^{ながさ}と重さ^{かさ}の関係を下の図に表します。

針金 0.4 m の「0.4」、0.4 m の重さ 60g の「60」、1 m の重さ \square g の「 \square 」のそれぞれの場所は、下の図のどこになりますか。

ア から オ までの中から、あてはまるものを | つずつ選んで、その記号を書きましょう。

レベル 6



(答え) 0.4

(答え) 60

(答え)

- (3) 針金 1 m の重さを求める式を、下の 1 から 4 までの中から | つ選んで、その番号を書きましょう。

レベル 6

1 $60 + 0.6$

2 60×0.4

3 $60 \div 0.4$

4 $0.4 \div 60$

(答え)

たしかめプリント【小学校5年生】数と計算⑪

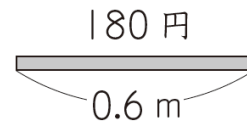


年 組 番 名 前

ゆいなさんは、下の問題について考えています。

問題

リボンを 0.6 m 買ったときの代金が 180 円でした。
このリボン 1 m 分の代金は、いくらですか。



1 m 分の代金は $180 \div 0.6$ の式で求めることができます。

ゆいなさんは、次のように、小数のわり算を整数のわり算にして答えを求めました。

$$\begin{array}{r} 180 \div 0.6 = \boxed{\text{斜線}} \\ \downarrow \times 10 \quad \downarrow \times 10 \\ 1800 \div 6 = 300 \end{array}$$

変わらない

だから、 $180 \div 0.6$ の答えの $\boxed{\text{斜線}}$ は、300 です。

$1800 \div 6$ は、何 m 分の代金を求めている式といえますか。

下の **あ** から **え** までの中から 1 つ選んで、その記号を書きましょう。

レベル7

- あ** 0.6 m 分の代金
- い** 1 m 分の代金
- う** 6 m 分の代金
- え** 10 m 分の代金

(答え)

たしかめプリント【小学校5年生】図形①



年 組 番 名 前

図1の直方体の展開図^{てんかいず}をかくために、図2のように、6つの面のうち5つの面をかいています。

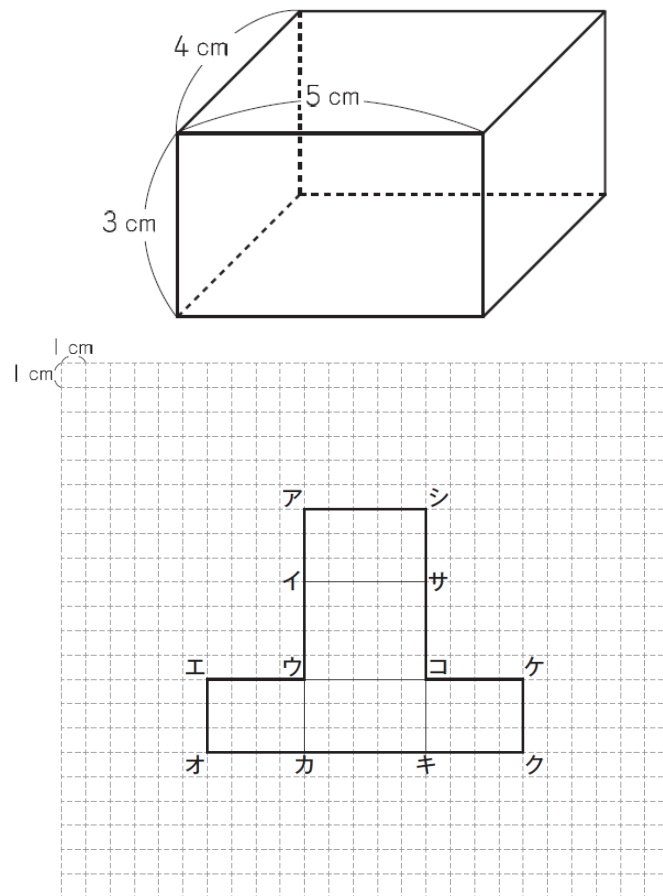


図2

あと1つの面は、どのような大きさの長方形ですか。
長方形のたてと横の2つの辺の長さを書きましょう。

レベル5

(たて)

(横)

たしかめプリント【小学校5年生】図形②

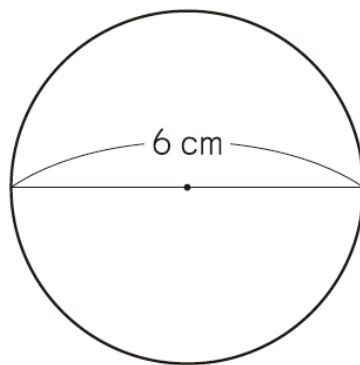


年 組 番 名前

次の問題に答えましょう。

- (1) 下の円の、円周の長さを求める式と答えを書きましょう。
ただし、円周率は3.14とします。

レベル5



(求める式)

(答え)

- (2) 円周率を求める式を、下の **1** から **4** までの中から1つ選んで、その番号を書きましょう。

レベル8

- 1 円周の長さ × 半径の長さ
- 2 円周の長さ × 直径の長さ
- 3 円周の長さ ÷ 直径の長さ
- 4 直径の長さ ÷ 円周の長さ

(答え)

たしかめプリント【小学校5年生】図形③



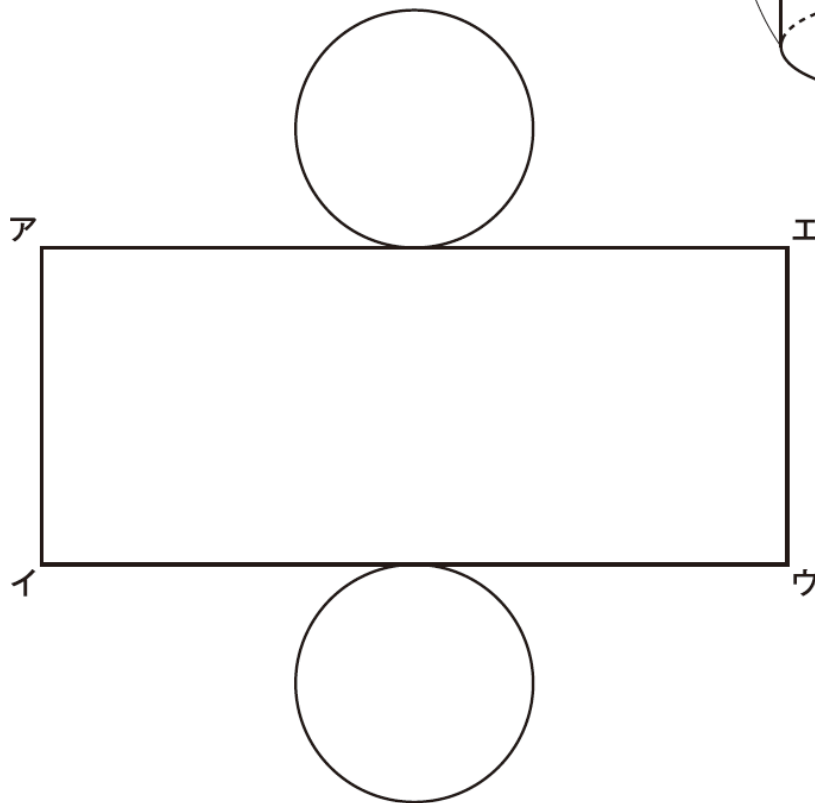
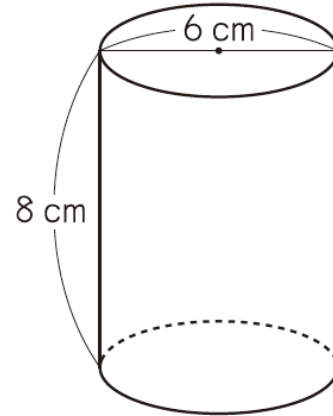
年 組 番 名 前

右のような円柱があります。

この円柱の展開図を、下のように
側面を長方形にしてかきました。

次の問題に答えましょう。

ただし、円周率は3.14とします。



(1) 辺アイの長さを書きましょう。

レベル3

(答え)

(2) 辺アエの長さを求める式と答えを書きましょう。

レベル6

(求める式)

(答え)

たしかめプリント【小学校5年生】図形④



年 組 番 名 前

レベル6

点Oを中心とする円を使って、図1のような正五角形をかきます。

図1の点A, 点B, 点C, 点D, 点Eは正五角形の頂点です。

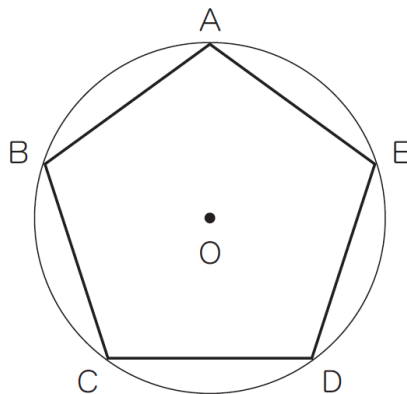


図1

まず、図2のように半径をかき、円周と交わった点を点Aとします。

次に、図3のように半径をかいて点Bの位置を決めます。このとき、角アの大きさは何度にするべきですか。答えを書きましょう。

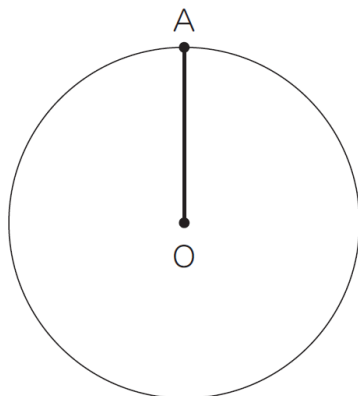


図2

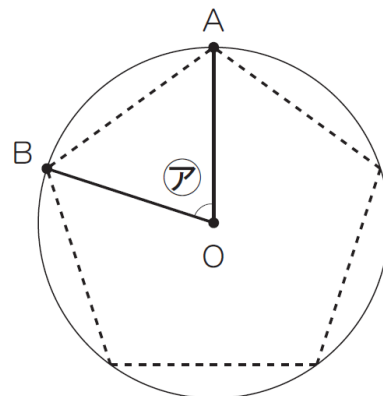


図3

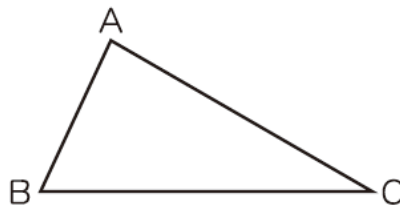
(答え)

たしかめプリント【小学校5年生】図形⑤



年 組 番 名 前

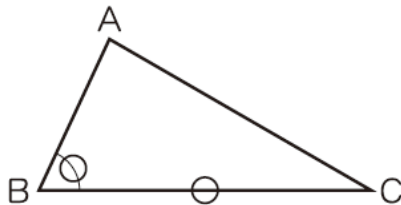
下の三角形ABCと合同な三角形をかくために、三角形ABCのどの辺の長さや角の大きさを測ればよいかを考えます。



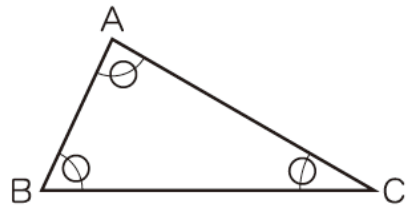
次の **1** から **4** は、辺の長さや角の大きさを測るところに○の印をつけたものです。三角形ABCと合同な三角形をかくことができるものを1つ選んで、その番号を書きましょう。

レベル7

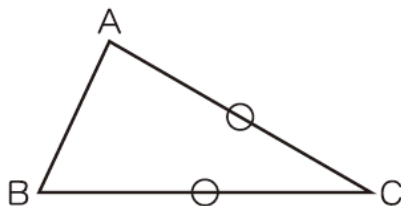
1



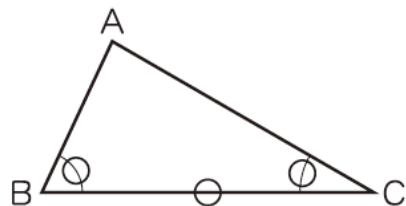
2



3



4



(答え)

たしかめプリント【小学校5年生】図形⑥

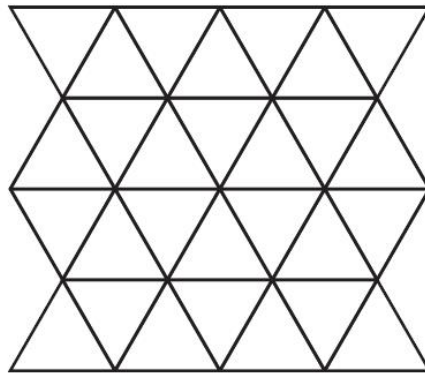


年 組 番 名前

身のまわりには、図形の辺どうしがぴったりあっていて、すきまも重なりもなくしきつめられている模様もようがあります。はるとさんたちは、これらの模様に興味をもちました。

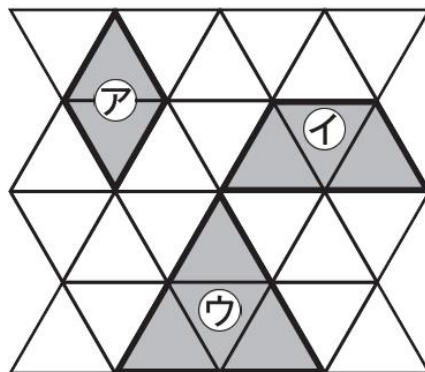
はるとさんたちは、まず、うろこ模様を調べることにしました。

はるとさんたちが調べているうろこ模様は、合同な正三角形でしきつめられていました。



うろこ模様

はるとさんたちは、うろこ模様の中に、いくつかの正三角形でできている図形を見つけました。





はると

正三角形 2 つでできている、ひし形 **ア** を見つけました。



ともや

正三角形 3 つでできている、台形 **イ** を見つけました。



かすみ

正三角形 4 つでできている、正三角形 **ウ** を見つけました。
ほかにも、正三角形 4 つでできている図形を見つけることはできないのかな。

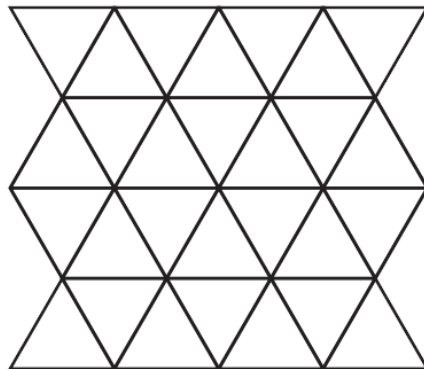
(1) 正三角形 4 つでできている図形を、うろこ模様の中から見つけます。
どのような図形を見つけることができますか。

見つけることができる図形を、下の **1** から **4** までの中から 1 つ選んで、
その番号を書きましょう。

レベル5

- 1 長方形
- 2 直角三角形
- 3 平行四辺形
- 4 正六角形

※ 必要ならば、下のうろこ模様を使って考えてもかまいません。



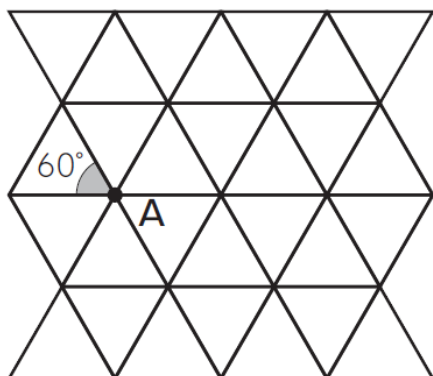
うろこ模様

(答え)

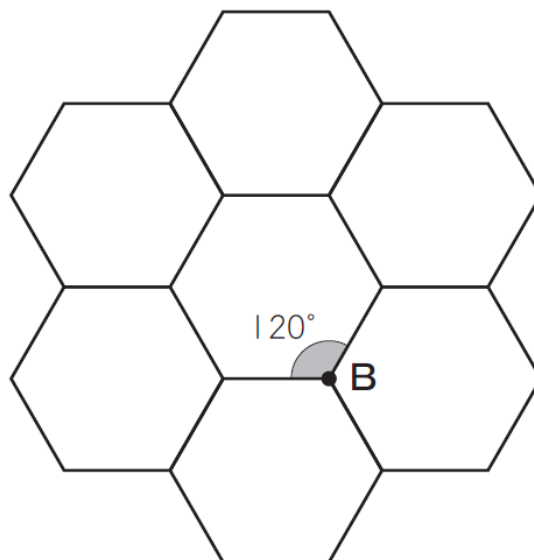
はるとさんたちは、次に、きっこう模様^{もよう}も調べることにしました。

はるとさんたちが調べているきっこう模様は、合同な正六角形でしきつめられていました。

はるとさんたちは、うろこ模様ときっこう模様について、話し合っています。



うろこ模様



きっこう模様



はると

図形の辺どうしがぴったりあっていて、すきまも重なりもなくしきつめられているので、点Aや点Bのまわりに集まった角の大きさの和は、それぞれ 360° になっているはずですよ。



ともや

点Aのまわりには、正三角形が6つしきつめられています。正三角形の1つの角の大きさは 60° なので、点Aのまわりに集まった角の大きさの和は、 $60 \times 6 = 360$ で、 360° ですよ。

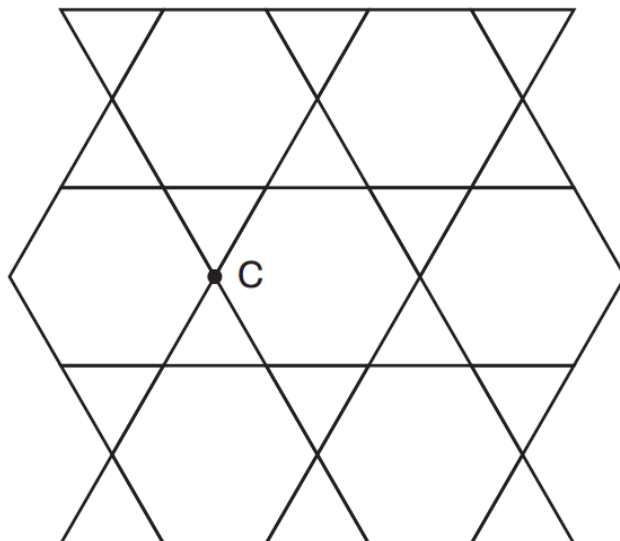


かすみ

点Bのまわりには、正六角形が3つしきつめられています。正六角形の1つの角の大きさは 120° なので、点Bのまわりに集まった角の大きさの和は、 $120 \times 3 = 360$ で、 360° ですよ。

はるとさんたちは、さらに、かごめ模様も調べることにしました。

はるとさんたちが調べているかごめ模様は、合同な正三角形と合同な正六角形でしきつめられていました。



かごめ模様



はると

点Cのまわりに集まった角の大きさの和は、 360° になっています。

- (2) 点Cのまわりに集まった角の大きさの和が、 360° になっていることを、着目した図形の「名前」と「角の大きさ」がわかるようにして、言葉や式を使って書きましょう。

レベル8

(答え)

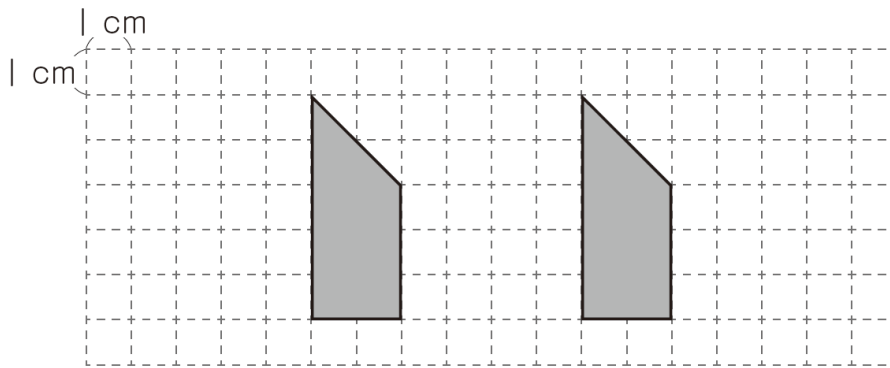
たしかめプリント【小学校5年生】図形⑦



年 組 番 名前

ちひろさんは、次のように、2つの合同な台形をつくりました。

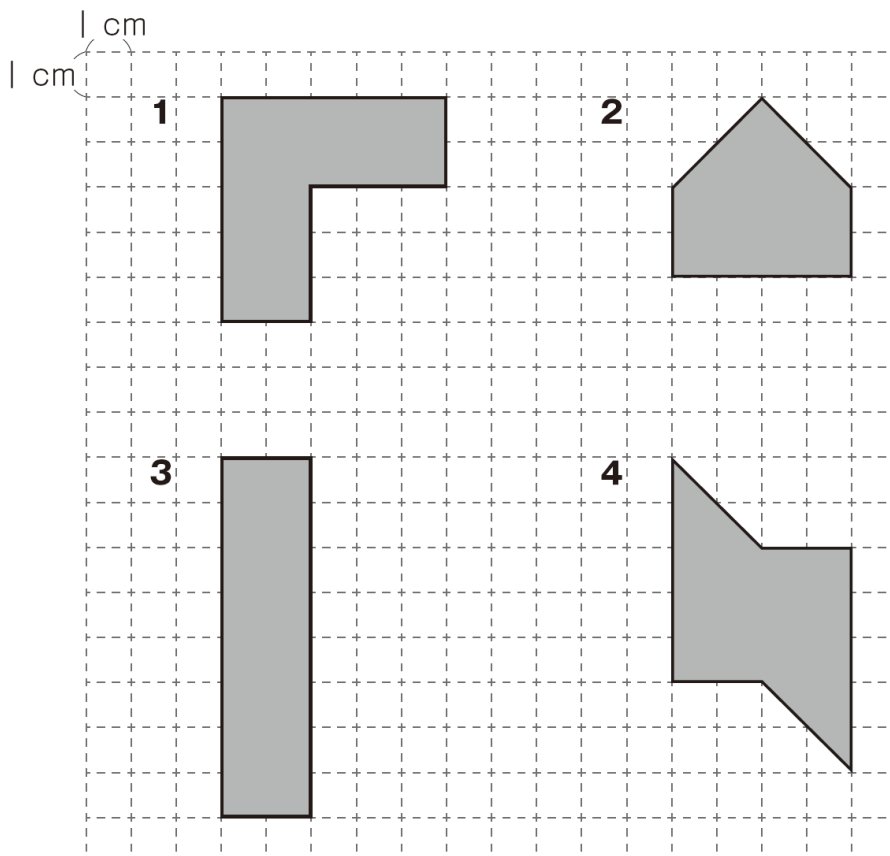
レベル7



上の2つの合同な台形を、ずらしたり、回したり、^{うらがえ}裏返したりして、同じ長さの辺どうしを合わせ、いろいろな形をつくります。

どのような形をつくりことができますか。

下の **1** から **4** までの中から**すべて**選んで、その番号を書きましょう。



(答え)

たしかめプリント【小学校5年生】図形⑧



年 組 番 名前

ゆうたさんたちは、2つの合同な台形で作られた図1の形の面積を求めようとしています。

レベル9

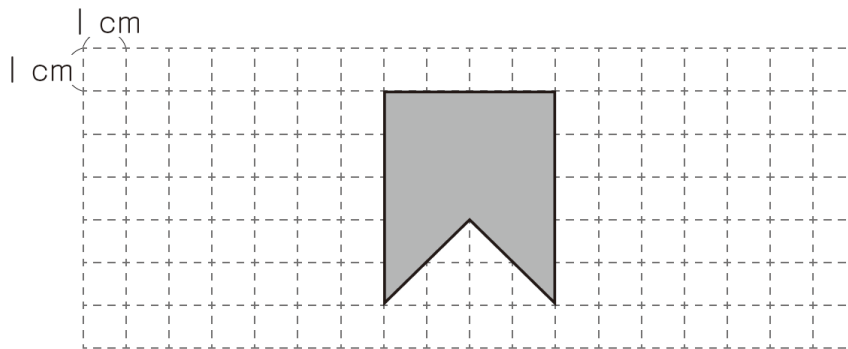


図1

ゆうたさんは、図1の形の面積を、次のように求めました。

【ゆうたさんの求め方】

$$(3 + 5) \times 2 \div 2 = 8$$

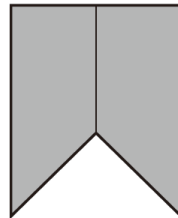
$$8 \times 2 = 16$$

答え 16 cm²



ゆうた

図1の形を、下の図のように、合同な台形2つとみました。



まさるさんは、【ゆうたさんの求め方】の中の「 8×2 」が、どのようなことを表しているのかを、下のように説明しました。



まさる

8は、1つの台形の面積を表しています。

8×2 は、1つの台形の面積を2倍していることを表しています。

図1の形の面積は、 16 cm^2 であることがわかりました。



わたし
私は、ほかの求め方を考えました。

【ちひろさんの求め方】

$$5 \times 4 = 20$$

$$4 \times 2 \div 2 = 4$$

$$\underline{20} - 4 = 16$$

答え 16 cm^2

【ちひろさんの求め方】の中の「20 - 4」は、どのようなことを表していますか。「20」と「4」がどのような図形の面積を表しているのかがわかるようにして、言葉や数を使って書きましょう。

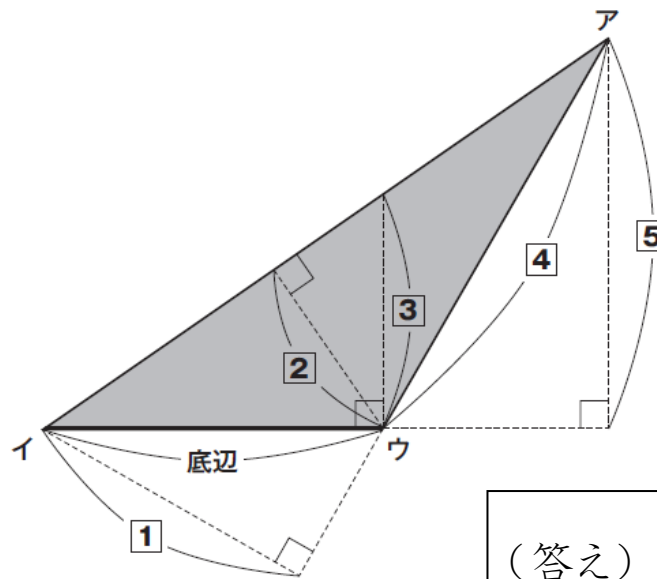
(答え)

たしかめプリント【小学校5年生】図形⑨



年 組 番 名 前

- (1) 下の三角形アイウの面積の求め方を考えます。
 辺イウを底辺とするとき、三角形アイウの高さはどこの長さになりますか。
 下の **1** から **5** までの中から一つ選んで、その番号を書きましょう。

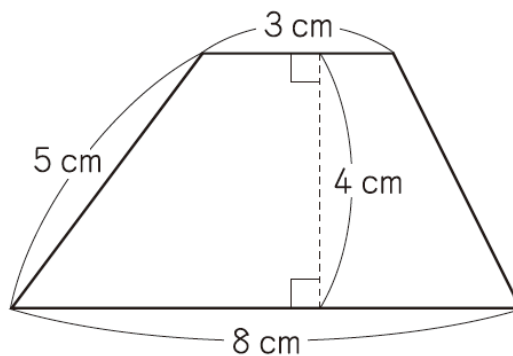


レベル4

(答え)

- (2) 下の台形の面積を求める式と答えを書きましょう。

レベル6



(求める式)

(答え)

たしかめプリント【小学校5年生】図形⑩

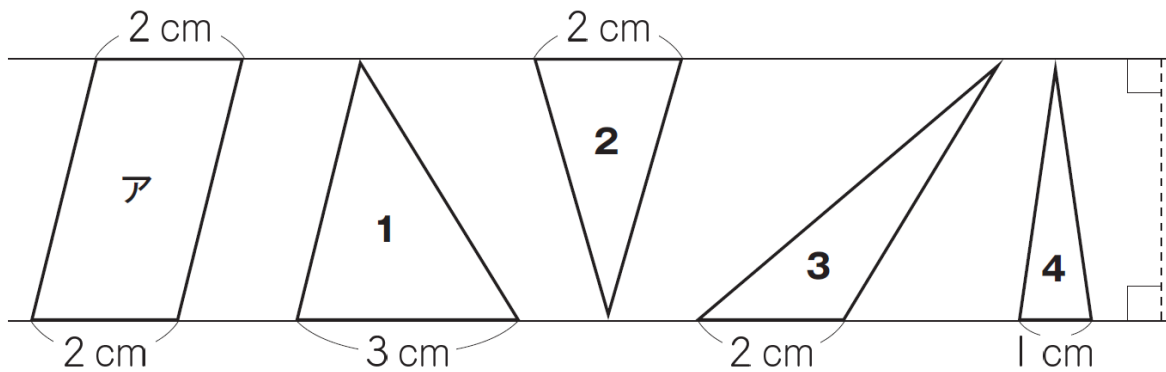


年 組 番 名 前

(1) 平行な2本の直線を使って、平行四辺形や三角形をかきました。

下の **1** から **4** までの三角形の中で、平行四辺形 **ア** の面積の、半分の面積であるものはどれですか。すべて選んで、その番号を書きましょう。

レベル7

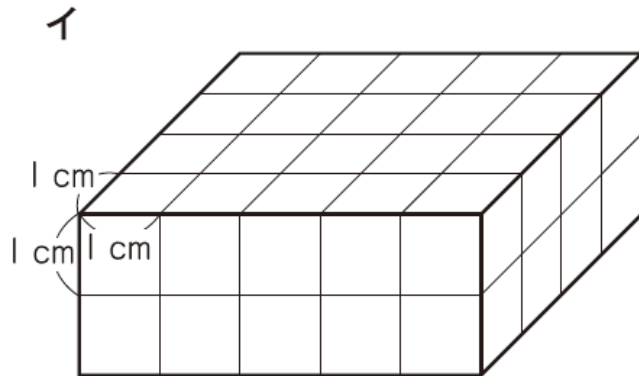
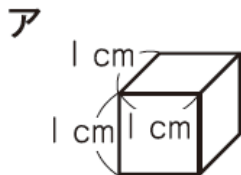


(答え)

(2) 下の図のように、**ア**の立方体を使って、**イ**の直方体を作りました。

イの体積は何 cm^3 ですか。答えを書きましょう。

レベル5



(答え)

たしかめプリント【小学校5年生】図形⑪



年 組 番 名前

下の文の にあてはまるものを考えます。

円があります。この円の直径の長さを2倍にします。

このとき、直径の長さを2倍にした円の円周の長さは、もとの円の円周の長さの 倍になります。

上の文の にあてはまるものを、下の **ア** から **エ** までの中から
1つ選んで、その記号を書きましょう。

レベル7

ア 2

イ 3.14

ウ 4

エ 6.28

(答え)

たしかめプリント【小学校5年生】変化と関係①



年 組 番 名 前

こみぐあいについて、次の問題に答えましょう。

レベル4

アとイの2つのシートがあります。アとイのシートの面積は、同じです。



次の表は、シートの上にすわっている人数とシートの面積を表しています。

すわっている人数とシートの面積

	人数 (人)	面積 (m ²)
ア	6	4
イ	9	4

上の表から、こみぐあいについてどのようなことがわかりますか。

下の **1** から **3** までの中から1つ選んで、その番号を書きましょう。

- 1 アのほうがこんでいる。
- 2 イのほうがこんでいる。
- 3 どちらもこみぐあいは同じである。

(答え)

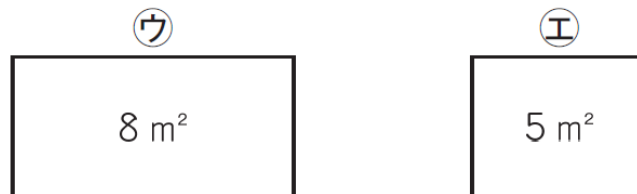
たしかめプリント【小学校5年生】変化と関係③



年 組 番 名 前

㊦と㊧の2つのシートがあります。㊦と㊧のシートの面積は、ちがいます。

レベル8



次の表は、シートの上にすわっている人数とシートの面積を表しています。

すわっている人数とシートの面積

	人数 (人)	面積 (m ²)
㊦	16	8
㊧	9	5

どちらのシートのほうがこんでいるかを調べるために、下の計算をしました。

$$\text{㊦} \quad 16 \div 8 = 2$$

$$\text{㊧} \quad 9 \div 5 = 1.8$$

上の計算からどのようなことがわかりますか。

下の **1** から **4** までの中から1つ選んで、その番号を書きましょう。

- 1** 1 m² あたりの人数は2人と1.8人なので、㊦のほうがこんでいる。
- 2** 1 m² あたりの人数は2人と1.8人なので、㊧のほうがこんでいる。
- 3** 1人あたりの面積は2 m²と1.8 m²なので、㊦のほうがこんでいる。
- 4** 1人あたりの面積は2 m²と1.8 m²なので、㊧のほうがこんでいる。

(答え)

たしかめプリント【小学校5年生】変化と関係④



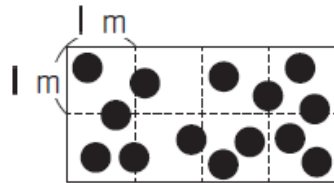
年 組 番 名 前

あるシートの 1 m^2 あたりの人数を調べます。

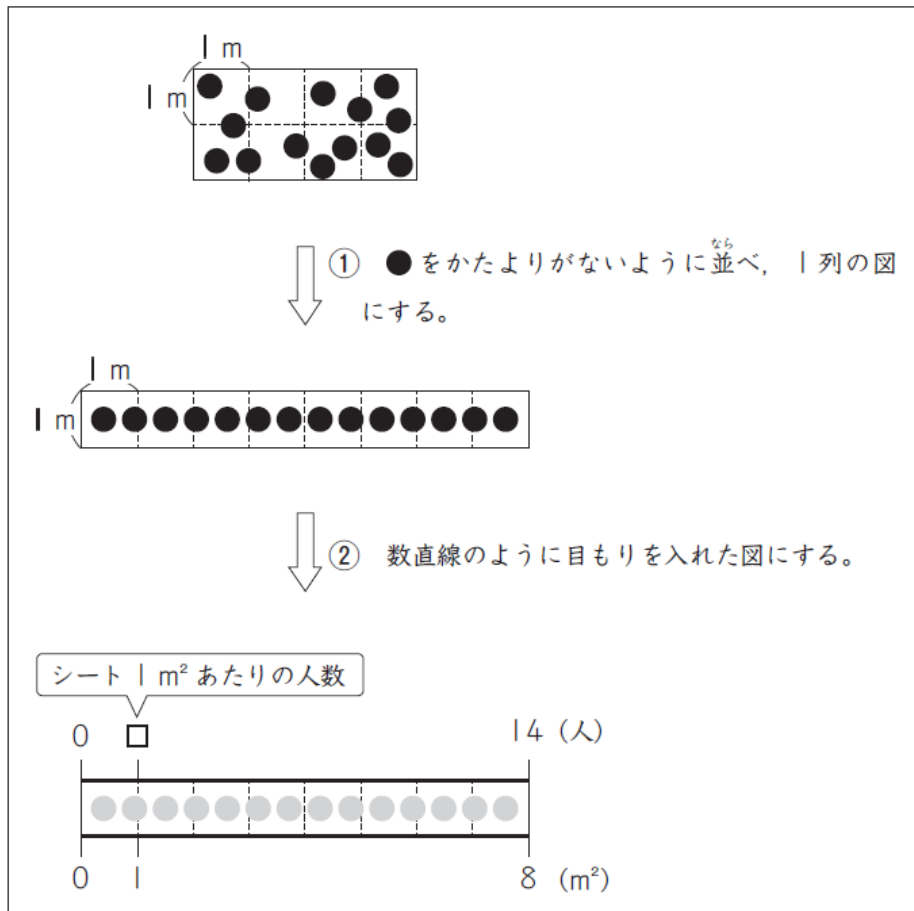
レベル6

このシートの面積は 8 m^2 で、シートの上には 14 人すわっています。

次の図はシートの様子を表し、図の中の ● は 1 人を表しています。



シート 1 m^2 あたりの人数を求める式を考えるために、次のように、シートの様子を表している図をつくりかえました。



シート 1 m^2 あたりの人数を求める式を書きましょう。

ただし、計算の答えを書く必要はありません。

(求める式)

たしかめプリント【小学校5年生】変化と関係⑤



年 組 番 名 前

Aの部屋の 1 m^2 あたりの人数を調べます。

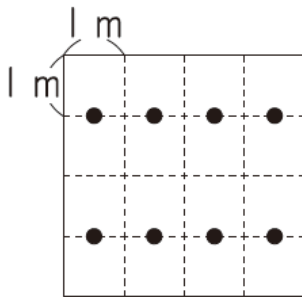
Aの部屋の面積は 8 m^2 で、部屋の中には16人います。

- (1) Aの部屋の様子を表している図はどれですか。下の **1** から **4** までの中から1つ選んで、その番号を書きましょう。

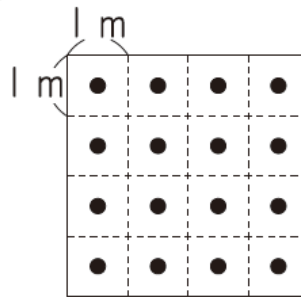
レベル5

ただし、●は1人を表します。

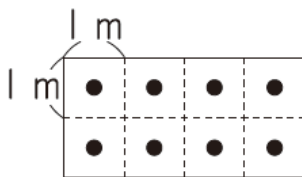
1



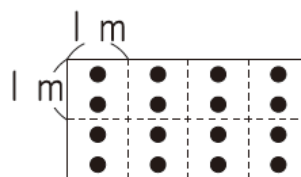
2



3



4



(答え)

- (2) Aの部屋の 1 m^2 あたりの人数を求める式を書きましょう。

レベル7

ただし、計算の答えを書く必要はありません。

(求める式)

たしかめプリント【小学校5年生】変化と関係⑥



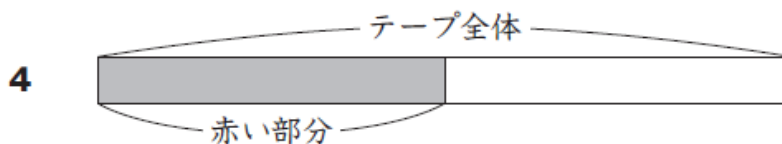
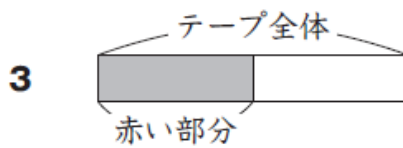
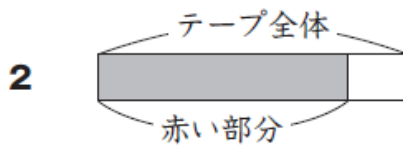
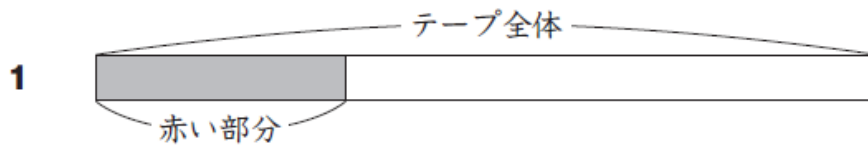
年 組 番 名 前

次のように、赤い部分があるテープが4本あります。

テープ全体の長さをもとにしたときの、赤い部分の長さの割合が**わりあい**いちばん大きいテープはどれですか。

下の **1** から **4** までの中から1つ選んで、その番号を書きましょう。

レベル5



(答 え)

たしかめプリント【小学校5年生】変化と関係⑦

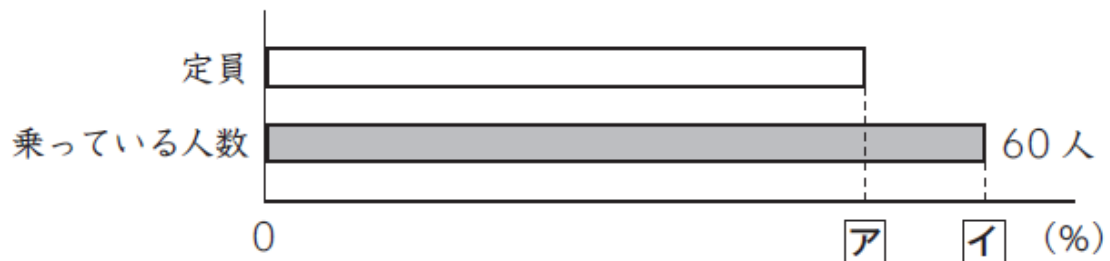


年 組 番 名前

バスに乗っている人数は60人です。乗っている人数は、定員よりも定員の20%分多いそうです。

定員をもとにしたときの乗っている人数の割合を、百分率^{わりあい}を使った次の図に表します。

レベル7



図の中の **ア** と **イ** には、下の4つの数のいずれかが入ります。

ア と **イ** に入る数をそれぞれ書きましょう。

20 80 100 120

(答え)

ア

イ

たしかめプリント【小学校5年生】変化と関係⑧



年 組 番 名 前

次の問題に答えましょう。

(1) 200 cm の 50 % の長さは、 cm です。

にあてはまる数を、下の **1** から **4** までの中から 1 つ選んで、その番号を書きましょう。

レベル5

1 100

2 150

3 250

4 400

(答え)

(2) 500 g の 120 % の重さは、 です。

にあてはまるものを、下の **1** から **3** までの中から 1 つ選んで、その番号を書きましょう。

レベル5

1 500 g より軽い

2 500 g より重い

3 500 g と同じ

(答え)

たしかめプリント【小学校5年生】変化と関係⑨



年 組 番 名 前

(1) ある会場に子どもたちが集まりました。

集まった子どもたち 200 人のうち 80 人が小学生でした。

小学生の人数は、集まった子どもたちの人数の何%ですか。

下の **1** から **4** までの中から一つ選んで、その番号を書きましょう。

レベル7

1 0.4 %

2 2.5 %

3 40 %

4 80 %

(答え)

たしかめプリント【小学校5年生】変化と関係⑩



年 組 番 名前

里奈さんは、バスツアーを利用して旅行することにしました。そこで、S社とT社のパンフレットから、次のような表にまとめました。

里奈さんが作った表

	S社	T社
プラン名	史跡巡りプラン	史跡巡りプラン
通常料金	1人 3500円	1人 3200円
団体料金	1人 2940円	通常料金の10%引き
団体料金の 利用可能人数	8人以上	10人以上

里奈さんが作った表から、S社の場合、団体料金は通常料金の560円引きであることがわかります。この560円は通常料金の何%にあたるかを求める式を書きなさい。ただし、実際に何%にあたるかを求める必要はありません。

レベル8

(答え) 求める式

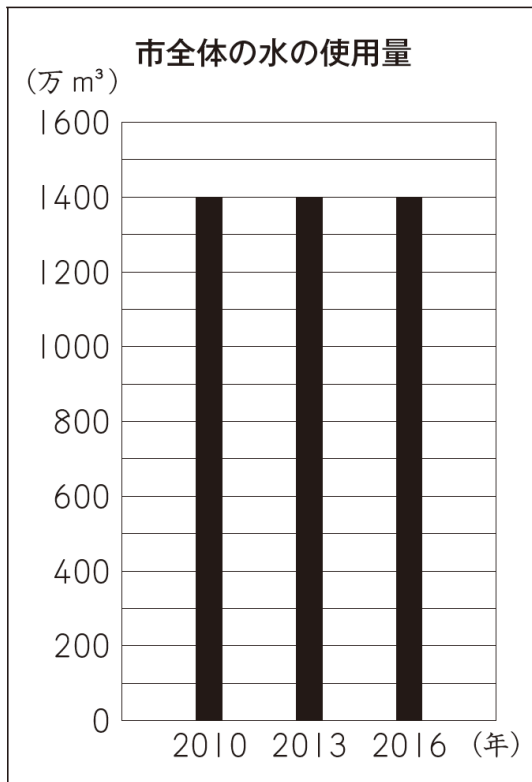
たしかめプリント【小学校5年生】変化と関係⑪



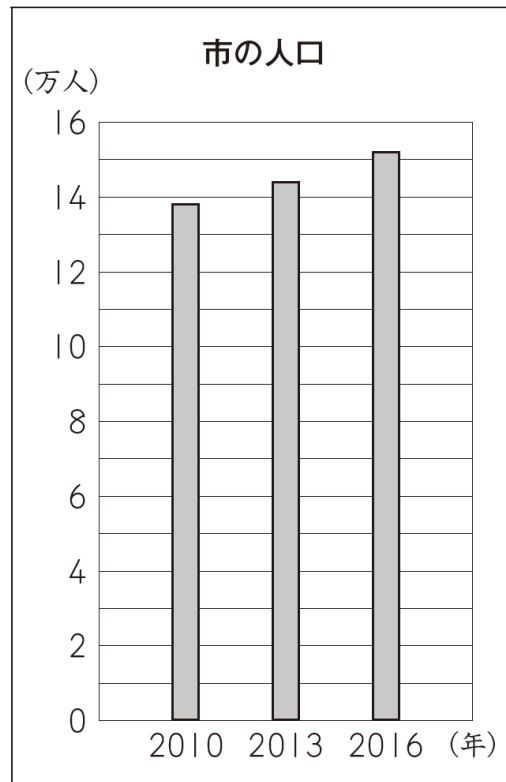
年 組 番 名 前

(3) 次に、かいとさんたちは、市全体の水の使用量には、人口が関係しているのではないかと思います、グラフ2とグラフ3を見つけ、2つのグラフをもとに考えています。

グラフ2



グラフ3



かいと

わたし
私たちは、水を大切に使っているといえるのでしょうか。



ゆうか

市全体の水の使用量はわかりますが、1人で水をどのくらい使っているのかはわかりません。



あやの

グラフ2とグラフ3を見ることで、1人あたりの水の使用量についてもわかります。

あやのさんが言うように、**グラフ2**と**グラフ3**を見ることで、2010年から2016年までの1人あたりの水の使用量についてわかることがあります。

2010年から2016年までの、3年ごとの1人あたりの水の使用量について、どのようなことがわかりますか。

下の**1**から**4**までの中から1つ選んで、その番号を書きましょう。

また、その番号を選んだわけを、**グラフ2**と**グラフ3**からわかることをもとに、言葉や数を使って書きましょう。

- 1** | 1人あたりの水の使用量は、減っている。
- 2** | 1人あたりの水の使用量は、変わらない。
- 3** | 1人あたりの水の使用量は、増えている。
- 4** | 1人あたりの水の使用量は、増えたり減ったりしている。

レベル8

(答え)

(選んだわけ)

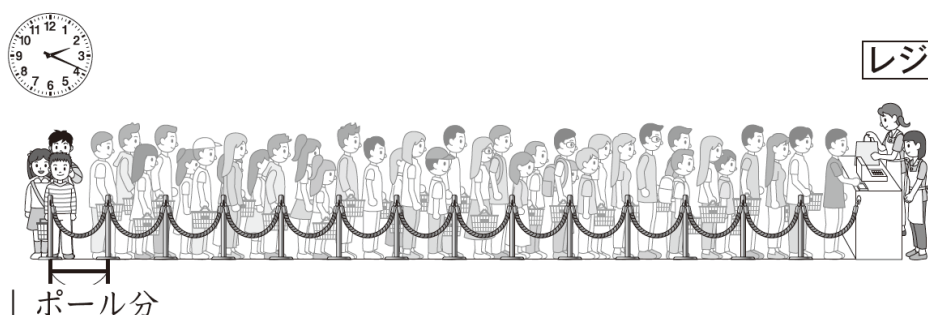
たしかめプリント【小学校5年生】変化と関係⑫



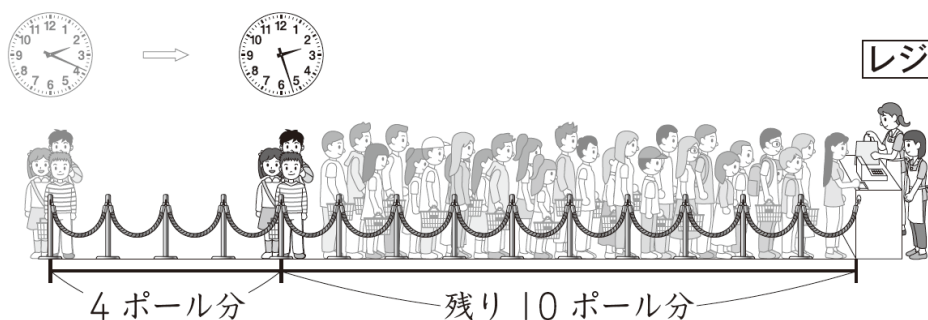
年 組 番 名 前

はるとさんたちは、限定商品を買いたいと思っています。次の予定があるので、午後3時までにはレジに着きたいと考えています。

列に並ぶと、レジまでは14ポール分ありました。ポールとポールの間の長さはどこも同じです。



はるとさんたちが並んでから、4ポール分進むのに8分間かかり、残り10ポール分になりました。午後3時までは、残り33分間です。そこで、33分間以内にレジに着くことができるかどうかを考えてみました。



はると

4ポール分進むのに8分間かかったことから、残り10ポール分も同じ進みぐあいでも進むとして考えます。

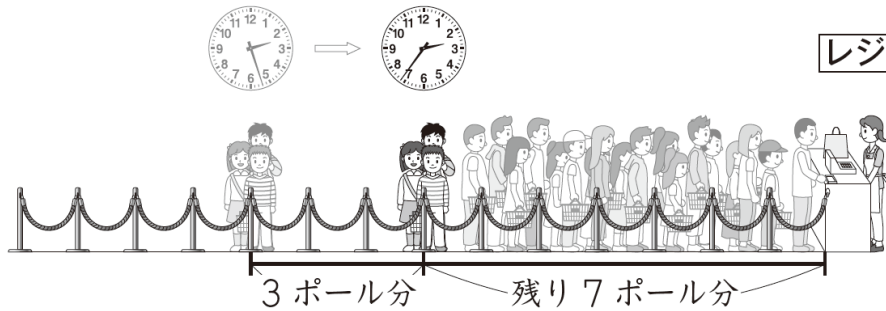
$8 \div 4 = 2$ で、1ポール分には2分間かかります。

残り10ポール分なので、 $2 \times 10 = 20$ で、20分間かかります。

だから、33分間以内にレジに着くことができます。

ところが、レジにいる店員さんが減ってしまいました。それからは、3ポール分進むのに9分間かかり、残り7ポール分になりました。午後3時までは、残り24分間です。

そこで、はるとさんたちは、24分間以内にレジに着くことができるかどうかを、もう一度考えてみました。



3ポール分進むのに9分間かかったことから、残り7ポール分も同じ進みぐあいでも進むとして考えます。

3ポール分進むのに9分間かかる進みぐあいでも進むとすると、残り7ポール分進むのにかかる時間は何分間ですか。

求め方を言葉や式を使って書きましょう。また、答えも書きましょう。

さらに、24分間以内にレジに着くことができるかどうかを、下の

1 と **2** から選んで、その番号を書きましょう。

レベル8

1 着くことができる。

2 着くことができない。

(求め方)

(答え)

(番号)