

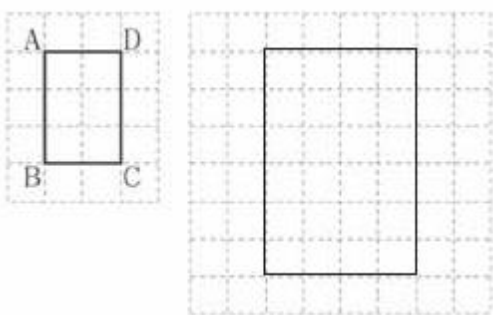
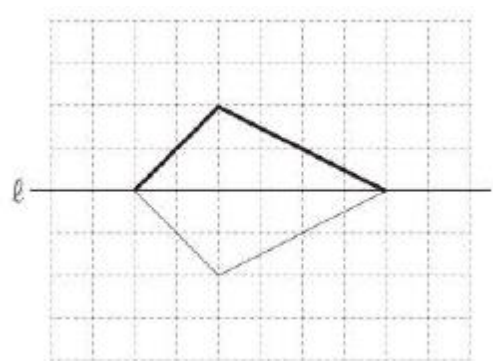
たしかめプリント解答【小学校6年生】数と計算

①	(1)	$\frac{15}{32}$	(2)	$\frac{10}{27}$	(3)	$\frac{6}{25}$	(4)	$\frac{9}{10}$
---	-----	-----------------	-----	-----------------	-----	----------------	-----	----------------

第五期学力学習状況調査



たしかめプリント解答【小学校6年生】図形

①	(1)	(2)
		

第五期学力学習状況調査



たしかめプリント解答【小学校6年生】変化と関係

①	(1)	イ
---	-----	---

埼玉県学力学習状況調査



コバトン

たしかめプリント解答【小学校6年生】データの活用

①	(1)	12 通り
---	-----	-------

埼玉県学力学習状況調査



コバトン